

高温(120°C)対応圧力センサー Pressure Sensor Usable at High Temperature (120°C)



圧力レンジ

●ゲージ圧、絶対圧の各種圧力レンジをラインナップ。

オイルフリー

●シリコンオイル等の封入液を使用しておりません。

高精度

●リニアリティ・ヒステリシス・リピータビリティを含むトータル誤差が0.25%以下ゲージ圧※と高精度で圧力検出が可能です。

高温対応

●ゲージ圧は最大120°C、絶対圧は最大100°Cまでの使用が可能です。

外部アンプ(トランスミッター)仕様

●信号出力は4-20mA、0-5Vから選択可能です。

Pressure range

●Available in a variety of pressure ranges for gauge pressure and absolute pressure.

Oil-free

●No enclosed fluid such as silicone oil is used.

High accuracy

●For gauge pressure*, total tolerance of 0.25% or less including linearity, hysteresis and repeatability enables high-accuracy pressure detection.

Usable at high temperature

●The gauge pressure type and the absolute pressure type can be used at 120°C and 100°C at a maximum, respectively.

External amplifier (transmitter) specification

●Signal output can be selected from 4-20mA and 0-5V.

※300KPG、絶対圧タイプは、±0.5% F.S.

※±0.5% F.S. for the 300KPG type and the absolute pressure type.

仕様 / Specification

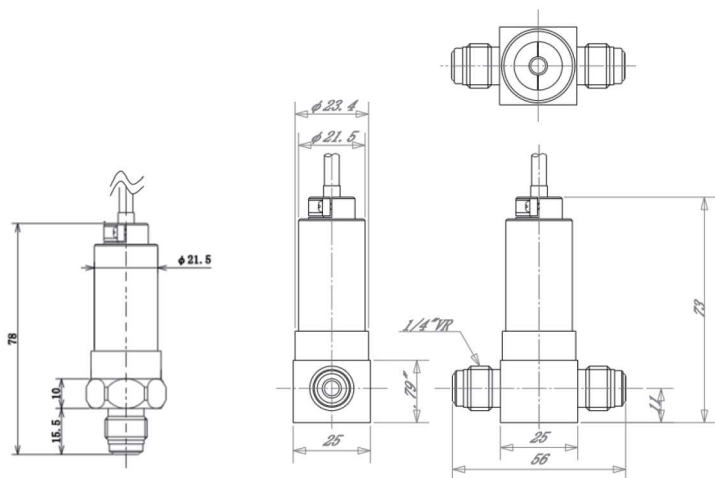
型式 / Model	ゲージ圧 (Gauge Pressure) ※					絶対圧 (Absolute Pressure)		
	300KPG	500KPG	1MPG	1.5MPG	3.5MPG	15A	25A	50A
圧力レンジ Pressure Range	MPa 0~0.3	0~0.5	0~1.0	0~1.5	0~3.5	0~0.103	0~0.172	0~0.345
	torr -	-	-	-	-	0~776	0~1,293	0~2,586
精度 (Accuracy) (% Full Scale)	±0.5% F.S.		±0.25% F.S.			±0.5% F.S.		

※ゲージ圧タイプは、V仕様(オプション)指定にて出力基準を-100KPaにすることが可能。

※For the gauge pressure type, the output reference can be -100KPa by the V specification (optional).

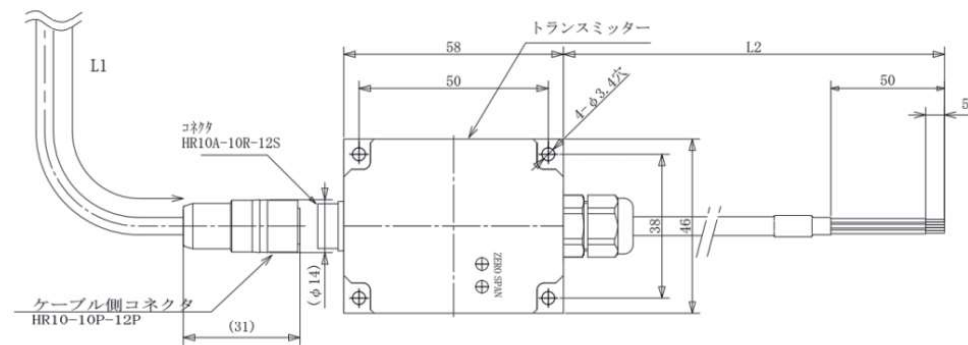
過負荷圧力 Overload Pressure	Full Scale ×2		
励起(電源)電圧 Excitation (Power Supply) Voltage	DC 24V±10%		
保存温度範囲 Storage Temperature range	-10°C ~ 120°C (センサー部 (sensor part))		-10°C ~ 100°C (センサー部 (sensor part))
補償温度範囲 Compensation temperature range	0°C ~ 120°C (センサー部 (sensor part))		0°C ~ 100°C (センサー部 (sensor part))
温度ドリフト(ゼロ点) Temperature drift (zero point)	±0.05% FS/°C		±0.08% FS/°C
温度ドリフト(スパン) Temperature drift (span)	±0.05% FS/°C		±0.08% FS/°C
信号特性 Signal characteristics	信号出力	4-20mA	0-5V
	スパン	16mA±0.4mA	5V±10%
	ゼロ点	4mA±0.4mA	0±0.1V
外部リーク量 External leakage amount	2 × 10 ⁻¹¹ Pa·m ³ /sec(He)以下(or less)		
接ガス(液)部 Gas (fluid) contacting area	ボディ: SUS316L ダイヤフラム部 (Diaphragm part): SUS316L (300KPG/A - 1MPG/A), MA22 (1.5MPG, 3.5MPG)		
継手 Joint	1/4"ガスケットシール (Gasket seal)、コンプレッションシール (Compression seal)、その他 (and others)		

外形寸法図 / Dimensions



ストレータイプ
Straight type

Tアングルタイプ
T angle type



ご注文の仕方 / How to Order

ご注文の仕方 / How to Order

PC-302 **A**-**VR**-**300KPG**-**M**-**HT**-**RB** **4A**-**L1**-**L2**-**-**

配管接続 Piping Connection
 継手形状 Shape of fitting
 圧カレンジ Pressure Range
 信号出力 Signal output
 センサー〜アンプ間 ケーブル長さ Cable length between sensor and amplifier
 アンプ〜末端 ケーブル長さ Cable length between amplifier and end
 出力基準 Output reference
 校正温度 Calibrated temperature

A: ストレー (Straight)
 T: Tアングル (T Angle)

VR: 1/4ガスケットシール Gasket Seal (VCR®対応 (compatible))
 SW: 1/4コンプレッションシール Compression Seal (Swagelok®対応 (compatible))

300KPG	: 0 - 300kPaG
500KPG	: 0 - 500kPaG
1MPG	: 0 - 1MPaG
1.5MPG	: 0 - 1.5MPaG
3.5MPG	: 0 - 3.5MPaG
15A	: 0 - 0.103MPaA
25A	: 0 - 0.172MPaA
50A	: 0 - 0.345MPaA

4A: 4-20mA
 5V: 0-5V

05: 50cm
 1: 100cm
 1.5: 150cm
 2: 200cm

V: 0.1MPa~
 プランク大気圧基準
 Blank: Atmospheric pressure reference
 ※ゲージ圧の場合のみ指定可能
 (Can be designated only in the case of the gauge pressure.)

校正温度の指定
 例) 90: 90°Cの場合
 Designation of calibrated temperature
 Example (90: In the case of 90°C)

登録商標 / Registered trademark
 VCR®: Swagelok®: Swagelok Company

※仕様は予告なく変更される事があります。
 ※Specification is subject to change without notice.