

高温(120°C)対応圧力センサー Pressure Sensor Usable at High Temperature (120°C)

RoHS



圧力レンジ

●ゲージ圧、絶対圧の各種圧力レンジをラインナップ。

オイルフリー

●シリコンオイル等の封入液を使用しておりません。

高精度

●リニアリティ・ヒステリシス・リピータビリティを含むトータル誤差が0.25%以下ゲージ圧※と高精度で圧力検出が可能です。

高温対応

●ゲージ圧は最大120°C、絶対圧は最大100°Cまでの使用が可能です。

Pressure range

●Available in a variety of pressure ranges for gauge pressure and absolute pressure.

Oil-free

●No enclosed fluid such as silicone oil is used.

High accuracy

●For gauge pressure*, total tolerance of 0.25% or less including linearity, hysteresis and repeatability enables high-accuracy pressure detection.

Usable at high temperature

●The gauge pressure type and the absolute pressure type can be used at 120°C and 100°C at a maximum, respectively.

※300KPG、絶対圧タイプは、±0.5% F.S.

※±0.5% F.S. for the 300KPG type and the absolute pressure type.

仕様 / Specification

型式 / Model	ゲージ圧 (Gauge Pressure)					絶対圧 (Absolute Pressure)			
	300KPG	500KPG	1MPG	1.5MPG	3.5MPG	15A	25A	50A	
圧力レンジ Pressure Range	kPa	0~300	0~500	0~1,000	0~1,500	0~3,500	0~103.4	0~172.4	0~344.7
	kgf/cm ²	0~3.059	0~5.098	0~10.19	0~15.29	0~35.67	-	-	-
	torr	-	-	-	-	-	0~776	0~1,293	0~2,586
精度 Accuracy	±0.5%FS	±0.25%FS				±0.5%FS			
温度ドリフト Temperature Drift	±0.05%FS/°C					±0.05%FS/°C		±0.08%FS/°C	
保存温度範囲 (未通電) Storage Temperature Range (No Power Distribution)	-10°C~120°C					-10°C~100°C			
補償温度範囲 Guaranteed Temperature	0°C~120°C					0°C~100°C			

※ゲージ圧タイプは、V仕様(オプション)指定にて出力基準を真空(-100kPa)にすることも可能です。

※For gauge pressure type, output reference can be set to vacuum (-100kPa) by specifying V specification (option).

型式 / Model	RB4A	RB5V
信号出力 Signal Output	4~20mA	0~5V
スパン Span	16mA ± 0.16mA	5V ± 0.5V
オフセット Offset	4mA ± 0.4mA	0V ± 0.1V
励起(電源)電圧 Excitation (Power Supply) Voltage	DC 24V ± 10%	DC 24V ± 10%
破壊圧力 Breaking Pressure	Full Scale × 5	
過負荷圧力 Overload Pressure	Full Scale × 2	
外部リーク External Leakage	2 × 10 ¹¹ Pa · m ³ /sec(He)以下 (or less)	
接ガス(液)部 Gas (Fluid) Contacting Area	ボディ:SUS316L ダイヤフラム部 (Diaphragm part) :SUS316L, MA22(1.5MPG, 3.5MPGのみ (only)) ※1	
継手 Joint	1/4" ガasketシール (Gasket seal)、コンプレッション (Compression)、他 (etc)	

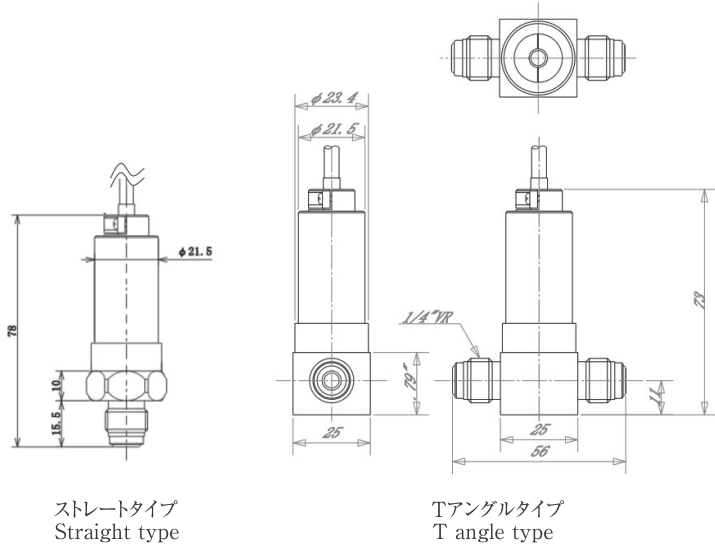
※電気的特性として、明記してある規格(信号出力・オフセット・スパン・精度)は校正温度における規格

※1: MA22は Hastelloy C-22 相当の Ni-Cr-Mo 合金です。

※The specified electrical characteristics (signal output, offset, span, and accuracy) are those at the calibration temperature.

※1: MA22 is a Ni-Cr-Mo alloy equivalent to Hastelloy C-22.

外形寸法図 / Dimensions



ストレートタイプ
Straight type

Tアングルタイプ
T angle type

ご注文の仕方 / How to Order

PC - 302 **A** - **VR** - **300KPG** - **M** - HT - AN - **CP**

配管接続 Piping Connection	継手形状 Shape of fitting	圧カレンジ Pressure Range	ネジ形状 Figuration of Screw	ケーブル端末処理 Cable Terminal Treatment
A : ストレート (Straight) T : Tアングル (T Angle)	VR : 1/4"ガスケットシール Gasket seal SW : 1/4"コンプレッション Compression	300KPG : 0 - 300KPaG 500KPG : 0 - 500KPaG 1MPG : 0 - 1MPaG 1.5MPG : 0 - 1.5MPaG 3.5MPG : 0 - 3.5MPaG 300KPA : 0 - 300KPaA 500KPA : 0 - 500KPaA 1MPA : 0 - 1MPaA	M : オスネジ (標準) Male Screw (Standard) F : メスネジ※ Female Screw※ ※F (メスネジ) はVR継ぎ手 のみの対応です。 ※F (Female Screw) is for VR joints only.	ブランク : 裸線 (予備半田仕様) Blank Bare Wire (Spore Solder Specification) CS : ナイロンコネクター Nylon Connector Specification CP : 丸型コネクター仕様 Round Connector Specification ※標準長50cm (Standard length 50cm)

※仕様は予告なく変更される事があります。
※Specification is subject to change without notice.