

# 集積化ガスシステム対応圧力センサー Pressure Sensor for IGS

RoHS



## 高精度

- リニアリティ、ヒステリシス、リピータビリティを含む総合精度が±0.25%以下と高精度で圧力検出が可能です。(圧力レンジ100G以上)

## 広いバリエーション

- Cシール/Wシールに対応しております。(Cシール/Wシールは1.125インチタイプも対応)

## 広い温度範囲

- 温度の影響を受けにくい構造になっているため、幅広い温度範囲での使用が可能です。

## High Accuracy

- The pressure can be measured with good measurement accuracy less than 0.25% total accuracy (linearity, hysteresis, and repeatability).

## Wide Variation

- C-Seal / W-Seal types available (1.125 inch types are also available for C-seal and W-seal).

## Wide Temperature Range

- Wide temperature range operations applicable by temperature insensitive structural design.

## 仕様 / Specification

### シール仕様 Seal Type

	出力 Output	1.5"対応品型式 1.5" Type	1.125"対応品型式 1.125" Type
C シール C-Seal	0-100mV(0-50mV)	PC-302SEK	PC-302SIE
	4-20mA	PC-304SEK	PC-304SIE
	0-5V	PC-305SEK	PC-305SIE
W シール W-Seal	0-100mV(0-50mV)	PC-302SFK	PC-302SIF
	4-20mA	PC-304SFK	PC-304SIF
	0-5V	PC-305SFK	PC-305SIF

### 共通仕様 Common Specification

型式 Model	ゲージ圧(G) Gauge Pressure (G)					
	PSI	25G	50G	100G	200G	
圧力レンジ Pressure Range	KPa	0 ~ 172.4	0 ~ 344.7	0 ~ 689.5	0 ~ 1,378.9	
	kgf/cm <sup>2</sup>	0 ~ 1.76	0 ~ 3.52	0 ~ 7.03	0 ~ 14.06	
	torr	-	-	-	-	
精度 Accuracy		±0.5% FS		±0.25% FS		
温度ドリフト Temperature Drift		±0.05%FS/°C				

### シリーズ仕様 Series Specification

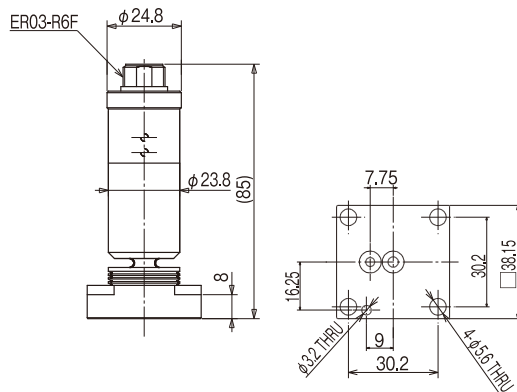
型式 Model	302	304	305
信号出力 Signal Output	0 ~ 100mV(100G/200G) 0 ~ 50mV(25G/50G)	4 ~ 20mA	0 ~ 5V
スパン Span	100mV ± 15mV(100G以上(or more)) 50mV ± 15mV(25G/50G)	16mA ± 0.16mA	5V ± 0.5V
オフセット Offset	0mV ± 10mV	4mA ± 0.4mA	0V ± 0.1V
励起(電源)電圧 Excitation (Power Supply) Voltage	DC5V(6V max)	DC 24V(DC12 ~ 26V)	
保存温度範囲(未通電) Storage Temperature Range (No Power Distribution)	-57°C ~ 93°C	-40°C ~ 85°C	
補償温度範囲 Temperature Compensation Range	-1°C ~ 71°C	0°C ~ 70°C	
破壊圧力 Breaking Pressure	Full Scale × 5		
過負荷圧力 Overload Pressure	Full Scale × 2		
外部リーク External Leakage	2 × 10 <sup>-11</sup> Pa · m <sup>3</sup> /sec(He)以下 (or less)		
接ガス(液)部 Gas (Fluid) Contacting Area	ボディ:SUS316L ダイヤフラム部(Diaphragm part):SUS316L,MA22(200Gのみ(only))※1		
継手 Joint	1/4"ガスケットシール(Gasket seal)、コンプレッション(Compression)、他(etc)		

※1: MA22はハステロイC-22相当のNi-Cr-Mo合金です。

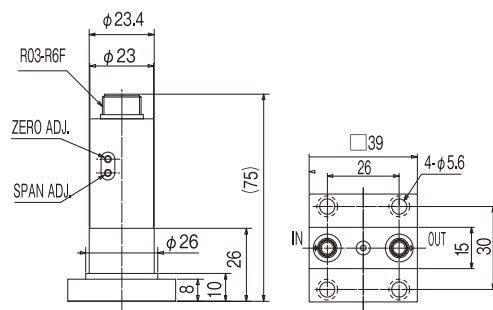
※1: MA22 is a Ni-Cr-Mo alloy equivalent to Hastelloy C-22.

外形寸法図 / Dimensions

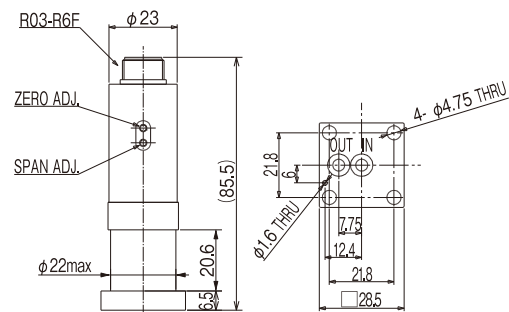
PC-304SEK



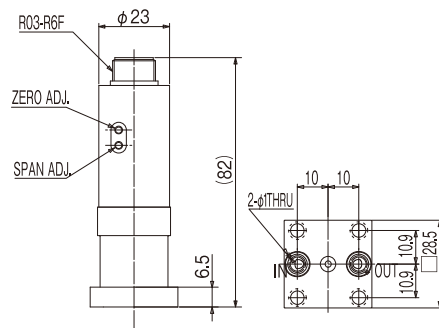
PC-304SFK



PC-304SIE

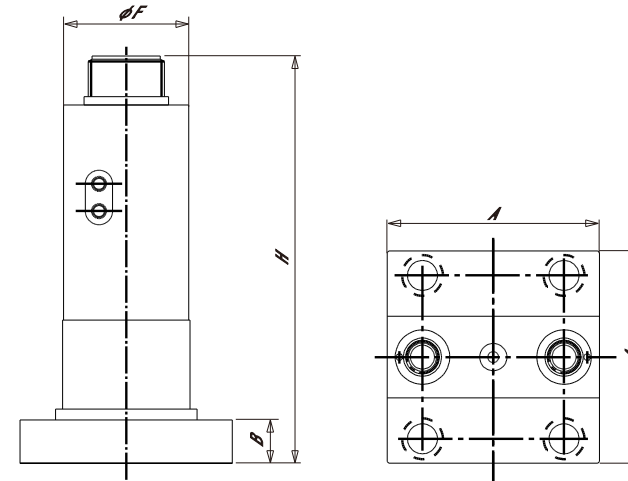


PC-304SIF



外形寸法表 / Dimensions table

型 式 / Model	A(mm)	B(mm)	F(mm)	H(mm)
PC-304SEK	38.15	11.0	Φ23.0	75.0
PC-304SFK	39.0	8.0	Φ23.0	75.0
PC-304SIE	28.5	6.5	Φ23.0	85.5
PC-304SIF	28.5	6.5	Φ23.0	82.0



ご注文の仕方 / How to Order

信号出力 Signal Output	シール仕様 Seal Type	圧力レンジ Pressure Range	出力基準(304/305のみ) Output Reference (304/305 only)
<b>PC - 302</b>	<b>SFK</b>	<b>- 100G -</b>	<b>CT - V</b>
302 : 0-100mV : 0-50mV 304 : 4-20mA 305 : 0-5V	C : SEK / SIE W : SFK / SIF	25G : 0~ 172.4KPa 50G : 0~ 344.7KPa 100G : 0~ 689.5KPa 200G : 0~ 1,379KPa	ブランク : 大気圧 Blank : Atmosphere Pressure V : 真空圧 Vacuum

※仕様は予告なく  
変更される事があります。  
※Specification is subject to  
change without notice.

●接続ケーブル別売(P62参照) ●Connection cable separately available (see P. 62)