

## 超高温(300°C)対応圧力センサー Ultra High Temperature (300°C) Pressure Sensor



- PCH-1000シリーズは、測定媒体温度が最高300°Cまで対応できます(周辺温度:250°C)。
- オイルレス(シリコンオイル等は一切使用しておりません)。
- 信号出力は4 ~ 20mA、0 ~ 5Vから選択頂けます(増幅回路部は外部取付方式)。
- 接ガス(液)部にはSUS316L材を使用(ダイヤフラム部はハステロイ®)。
- 各種継手の対応が可能です。
- PCH-1004/1005両シリーズ共に出力基準を真空(-100kPa)にすることが可能です。(ご注文時指定による)
- Object media temperature measurable up to 300°C (250°C ambient).
- Oil-less (No oils such as silicon oil used).
- Signal output selectable either 4 to 20mA or 0 to 5V (with external amplifier).
- SUS316L used for gas (fluid) contacting area (HASTELLOY® used for diaphragm).
- Various joint types available.
- For both of PCH-1004/1005, output reference can be set to vacuum (-100kPa) (Specify when you order).

### 仕様 / Specification

型式 / Model	ゲージ圧 (Gauge Pressure)			
	KPa	300KPG	500KPG	1MPG
圧力レンジ Pressure Range	kgf/cm <sup>2</sup>	0 ~ 3.059	0 ~ 5.098	0 ~ 10.19
	PSI	0 ~ 43.5	0 ~ 72.5	0 ~ 145

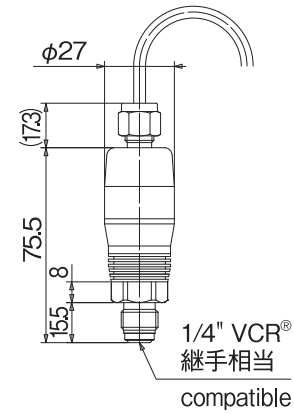
※オプションにより出力基準を真空(-100KPa)にすることも可能です。(ご注文時にご指定下さい)。  
 ※Output reference can be set to vacuum (-100KPa) as option. Specify when you order.

精度 (% Full Scale) Accuracy (% Full Scale)	±1%
過負荷圧力 Overload Pressure	Full Scale × 2
励起(電源)電圧 Excitation (Power Supply) Voltage	DC 24V ± 10%
保存温度範囲 Storage Temperature	-10°C ~ 300°C (周辺温度 (ambient temperature) : -10°C ~ 250°C) (未通電 (no power distribution))
補償温度範囲 Guaranteed Temperature	0°C ~ 250°C
温度ドリフト Temperature Drift	±0.05% FS/°C
外部リーク量 External Leakage	2 × 10 <sup>-11</sup> Pa·m <sup>3</sup> /sec(He)以下(or less)
接ガス(液)部 Gas (Fluid) Contacting Area	ボディ:SUS316L(電解研磨処理 (electrochemical polishing)) ダイヤフラム部 (Diaphragm part) : ハステロイ®材 (HASTELLOY® material)
継手 Joint	1/4" (標準 (Standard)) ガasketシール (Gasket seal) (標準 (Standard))、コンプレッションシール (Compression seal)、その他 (and others)

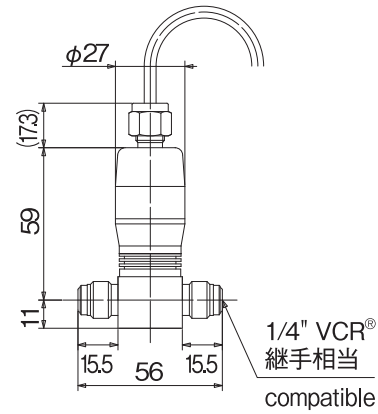
型式 / Model	1004	1005
信号出力 (Signal Output)	4 ~ 20mA	0 ~ 5V
スパン (Span)	16mA ± 0.16mA	5V ± 0.5V
オフセット (Offset)	4mA ± 0.4mA	0V ± 0.1V

## 外形寸法図 / Dimensions

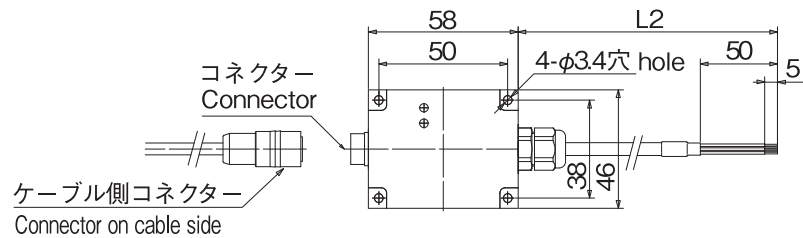
A型



T型



## AMP(アンプ)部 AMP Part



## ご注文の仕方 / How to Order

信号出力 Signal Output	配管 接続 Piping Connection	継手 形状 Shape of fitting	圧力レンジ Pressure Range	ネジ 形状 Figuration of Screw	出力 基準 Output Standard	センサアンプ間 ケーブル長さ Length of cable between sensor and amplifier	アンプ電源間 ケーブル長さ Length of cable between amplifier and power supply
<b>PCH - 1004 A - VR - 300KPG - M - V - 1 - 1</b>	1004 : 4-20mA 1005 : 0-5V	A : ストレート (Straight) T : Tアングル (T Angle)	300KPG : 0~ 300KPa 500KPG : 0~ 500KPa 1MPG : 0~1,000KPa	VR : 1/4"ガスケットシール継手 Gasket Seal (VCR®対応 (compatible)) SW: 1/4"コンプレッションシール継手 Compression Seal (Swagelok®対応 (compatible))	Blank : 大気圧 Atmosphere Pressure V : 真空圧 Vacuum	1 : 1m 2 : 2m (以降 1m 刻み) (After this, by 1m)	※仕様は予告なく変更される事があります。 ※Specification is subject to change without notice.

登録商標 / Registered trademark  
VCR®, Swagelok® : Swagelok Company