

## 耐ノイズ圧力トランスミッター Noise Resistant Pressure Transmitter



PC-700シリーズは当社独自の電磁波シールド構造とEMIフィルター及び貫通コンデンサーの採用により強力な高周波ノイズも寄せ付けず、業界トップレベルの耐ノイズ性能を誇ります。出力は4～20mA、または0～5Vの電流出力となっていますので、特に電氣的ノイズの多い環境での長距離電送に適しております。また、優れた温度特性を有する高精度圧力センサーです。

### 高耐ノイズ性

●当社独自の電磁シールド構造及びEMIフィルター / 貫通コンデンサーの採用により強力な高周波ノイズも寄せ付けません。

### 高精度・高信頼性

●リニアリティ・ヒステリシス・リピータビリティの影響によるベスト・フィット直線から最大偏差は0.25%と高精度で高い信頼性があります。

### 広い測定範囲

●ゲージ圧 0～172.4KPa(1.76kgf/cm<sup>2</sup>)から20,684KPa(210.9kgf/cm<sup>2</sup>)まで、絶対圧 0～2,586torr迄の幅広い圧力レンジを用意しております。また、真空引きにも対応できます。

### 長い製品寿命

●各レンジにおける耐久テストで100万回以上達成済みです。

### 入出力

●4～20mAまたは0～5Vの出力であり各種パネルメーター及びプログラマブルコントローラと接続が可能です。

PC-700 series gives industry-leading high frequency noise resistance performance by Pureron's unique electromagnetic shield configuration, EMI filter, and lead-through capacitor. Selectable current output of 4 to 20mA or 0 to 5V is especially suitable for long distance transmission in electrically noisy environment. It is also high accuracy pressure sensor with superior temperature characteristic.

### High Noise Resistance

●Strong noise resistance performance against high frequency by Pureron's unique electromagnetic shield configuration, EMI filter and lead-through capacitor.

### High Accuracy / High Reliability

●High accuracy and high reliability with 0.25% maximum deviation from best fit line affected by linearity, hysteresis repeatability.

### Wide Measurement Range

●Wide pressure range available; Gauge pressure 0 to 172.4KPa (1.76kgf/cm<sup>2</sup>) to 20,684KPa (210.9kgf/cm<sup>2</sup>), absolute pressure from 0 to 2,586 torr. Vacuum draw available as option.

### Long Lifetime

●Cycle duration test, 1,000,000 times or more, conducted in each range.

### I/O

●Output selectable 4 to 20mA or 0 to 5V easily connected with various panel meters and programmable controllers.

### 仕様 / Specification

型式 / Model	ゲージ圧 (Gauge Pressure) ※							絶対圧 (Absolute Pressure)		
	PSI	25G	50G	100G	200G	500G	3000G	15A	25A	50A
圧力レンジ Pressure Range	KPa	0~172.4	0~344.7	0~689.5	0~1,378.9	0~3,447.3	0~20,684	0~103.4	0~172.4	0~344.7
	kgf/cm <sup>2</sup>	0~1.76	0~3.52	0~7.03	0~14.06	0~35.16	0~210.9	-	-	-
	torr	-	-	-	-	-	-	0~776	0~1,293	0~2,586
精度 (Accuracy) (% Full Scale)		±0.5%		±0.25%			±0.5%			

※ゲージ圧タイプはオプションにより出力基準を真空(-100KPa)にすることも可能です。(ご注文時にご指定下さい。)

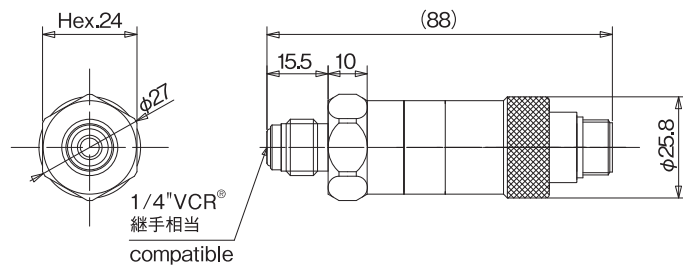
※For gauge pressure type, output reference can be set to vacuum (-100KPa) as option. Specify when you order.

過負荷圧力 Overload Pressure	Full Scale ×2
保存温度範囲 Storage Temperature	-40℃～85℃ (未通電 (no power distribution))
補償温度範囲 Guaranteed Temperature	0℃～70℃
温度ドリフト Temperature Drift	±0.05% FS/℃
外部リーク量 External Leakage	2×10 <sup>-11</sup> Pa·m <sup>3</sup> /sec(He)以下(or less)
接ガス(液)部 Gas (Fluid) Contacting Area	SUS316L
継手 Join	1/4"ガスケットシール (Gasket seal)、コンプレッションシール (Compression seal)、その他 (and others)

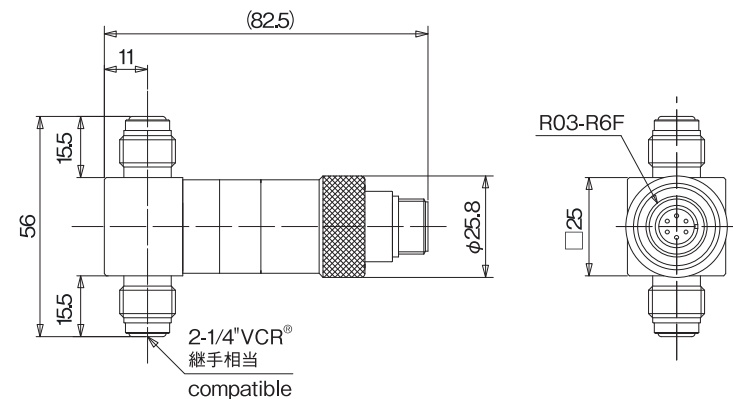
型式 / Model	704	705
励起(電源)電圧 Excitation(Power Supply)Voltage	DC 12～26V	DC 12～26V
信号出力 (Signal Output)	4～20mA	0～5V
スパン (Span)	16mA ± 0.16mA	5V ± 0.5V
オフセット (Offset)	4mA ± 0.4mA	0V ± 0.1V

## 外形寸法図 / Dimensions

PC-704A-VR-[圧力レンジ]-M  
[Pressure Range]



PC-704T-VR-[圧力レンジ]-M  
[Pressure Range]



## ご注文の仕方 / How to Order

信号出力 Signal Output	配管接続 Piping Connection	継手形状 Shape of fitting	圧力レンジ Pressure Range	ネジ形状 Figuration of Screw	出力基準 Output Standard
<b>PC - 704 A - VR - 100G - M - CT - V</b>					
704: 4-20mA 705: 0-5V	VR: 1/4"ガスケットシール継手 Gasket Seal (VCR®対応 (compatible)) SW: 1/4"コンプレッションシール継手 Compression Seal (Swagelok®対応 (compatible))	A: ストレート (Straight) T: Tアングル (T Angle)	25G: 0~ 172.4KPa 50G: 0~ 344.7KPa 100G: 0~ 689.5KPa 200G: 0~ 1,378.9KPa 500G: 0~ 3,447.3KPa 3000G: 0~ 20,684KPa 15A: 0~ 103.4KPa 25A: 0~ 172.4KPa 50A: 0~ 344.7KPa	Blank: 大気圧 Blank: Atmosphere Pressure V: 真空圧 Vacuum ※ゲージ圧タイプのみ Gauge pressure type only	登録商標 / Registered trademark VCR®, Swagelok®: Swagelok Company

- 接続ケーブル別売 (P81参照)
- Connection cable separately available (see P. 81)

※仕様は予告なく変更される事があります。  
※Specification is subject to change without notice.