

圧力トランスミッター Pressure Transmitter



PC-300シリーズは優れた温度特性を有する高精度圧力センサーです。また、接ガス(液)部にSUS316L材を採用することにより優れた耐食性を有しております。出力は4～20mA、0～5V、0～10Vから選択できますので、各種デジタルパネルメーターやプログラマブルコントローラーと容易に接続することができます。

高精度・高信頼性

- リニアリティ・ヒステリシス・リピータビリティの影響によるベスト・フィット直線から最大偏差は0.25%と高精度で高い信頼性があります。

広い測定範囲

- ゲージ圧0～172.4KPa(1.76kgf/cm²)から20,684KPa(210kgf/cm²)まで、絶対圧0～2,586torr迄の幅広い圧力レンジを用意しております。また、オプションにより真空引きにも対応できます。

長い製品寿命

- 各レンジにおけるサイクル耐久テストで100万回以上達成済みです。

入出力

- 4～20mA、0～5V、0～10Vから選択頂けます。

PC-300 series is high accuracy pressure sensor with superior temperature characteristic. SUS316L is used for gas (fluid) contacting area for superior corrosion resistance. Selectable output either 4 to 20mA, 0 to 5V or 0 to 10V enables easy connection with various digital panel meters and programmable controllers.

High Accuracy / High Reliability

- High accuracy and reliability with 0.25% maximum deviation from best fit line affected by linearity, hysteresis repeatability.

Wide Measurement Range

- Wide pressure range available; Gauge pressure 0 to 172.4KPa (1.76kgf/cm²) to 20,684KPa (210kgf/cm²), absolute pressure from 0 to 2,586 torr. Vacuum draw available as option.

Long Lifetime

- Cycle duration test, 1,000,000 times or more, conducted in each range.

I/O

- Selectable 4 to 20mA, 0 or 5V or 0 to 10V

仕様 / Specification

型式 / Model	ゲージ圧 (Gauge Pressure) ※							絶対圧 (Absolute Pressure)		
	PSI	25G	50G	100G	200G	500G	3000G	15A	25A	50A
圧力レンジ Pressure Range	KPa	0~172.4	0~344.7	0~689.5	0~1,378.9	0~3,447.3	0~20,684	0~103.4	0~172.4	0~344.7
	kgf/cm ²	0~1.76	0~3.52	0~7.03	0~14.06	0~35.16	0~210.9	-	-	-
	torr	-	-	-	-	-	-	0~776	0~1,293	0~2,586
精度 (Accuracy) (% Full Scale)		±0.5%			±0.25%			±0.5%		

※ゲージ圧タイプはオプションにより出力基準を真空(-100KPa)にすることも可能です。(ご注文時にご指定下さい。)

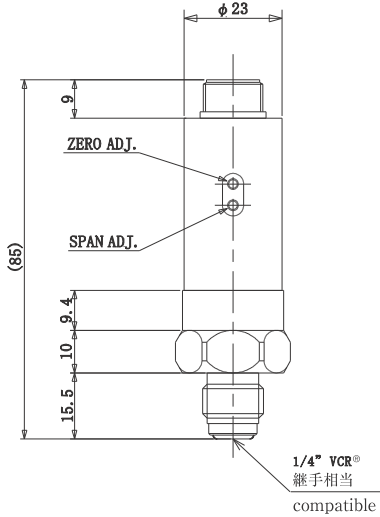
※For gauge pressure type, output reference can be set to vacuum (-100KPa) as option. Specify when you order.

過負荷圧力 Overload Pressure	Full Scale ×2
保存温度範囲 Storage Temperature	-40°C ~ 85°C (未通電 (no power distribution))
補償温度範囲 Guaranteed Temperature	0°C ~ 70°C
温度ドリフト Temperature Drift	±0.05% FS/°C
外部リーク量 External Leakage	2×10 ⁻¹¹ Pa·m ³ /sec(He)以下(or less)
接ガス(液)部 Gas (Fluid) Contacting Area	SUS316L
継手 Join	1/4"ガスケットシール (Gasket seal)、コンプレッションシール (Compression seal)、その他 (and others)

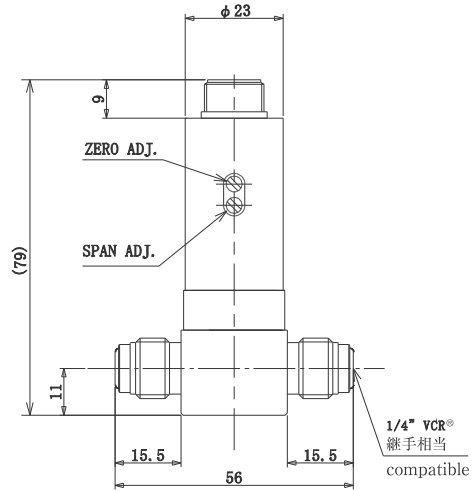
型式 / Model	304	305	310
励起(電源)電圧 Excitation(Power Supply)Voltage	DC 12 ~ 26V	DC 12 ~ 26V	DC 15 ~ 26V
信号出力 Signal Output	4 ~ 20mA	0 ~ 5V	0 ~ 10V
スパン Span	16mA ± 0.16mA	5V ± 0.5V	10V ± 1V
オフセット Offset	4mA ± 0.4mA	0V ± 0.1V	0V ± 0.1V

外形寸法図 / Dimensions

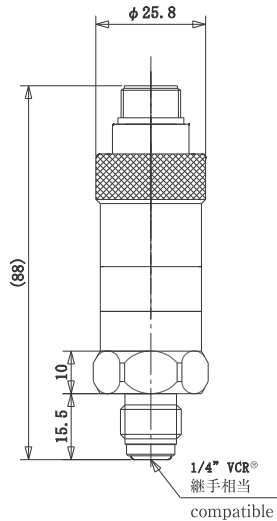
PC-304A-VR-[圧力レンジ]-M
[Pressure Range]



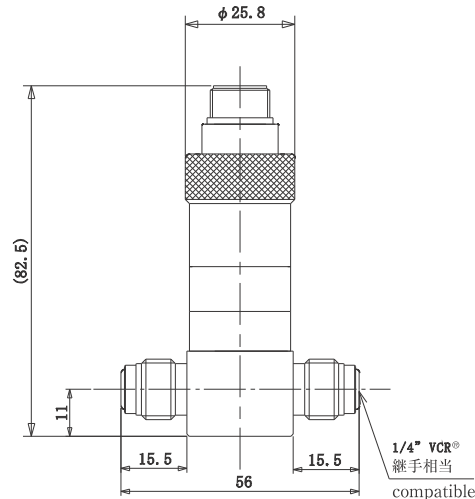
PC-304T-VR-[圧力レンジ]-M
[Pressure Range]



PC-305A-VR-[圧力レンジ]-M
[Pressure Range]



PC-305T-VR-[圧力レンジ]-M
[Pressure Range]



ご注文の仕方 / How to Order

信号出力 Signal Output	配管接続 Piping Connection	継手形状 Shape of fitting	圧力レンジ Pressure Range	ネジ形状 Figuration of Screw	出力基準 Output Standard
PC - 304 A - VR - 100G - M - CT - V					
304: 4-20mA 305: 0-5V 310: 0-10V	VR: 1/4"ガスケットシール継手 Gasket Seal (VCR [®] 対応 (compatible)) SW: 1/4"コンプレッションシール継手 Compression Seal (Swagelok [®] 対応 (compatible))	A: ストレート (Straight) T: アングル (T Angle)	25G: 0~ 172.4KPa 50G: 0~ 344.7KPa 100G: 0~ 689.5KPa 200G: 0~ 1,378.9KPa 500G: 0~ 3,447.3KPa 3000G: 0~ 20,684KPa 15A: 0~ 103.4KPa 25A: 0~ 172.4KPa 50A: 0~ 344.7KPa	M: オスネジ(標準) Male Screw (Standard) F: メスネジ Female Screw ※F (メスネジ) はVR継ぎ手のみの対応です。 ※F (Female Screw) is for VR joints only.	blank: 大気圧 Blank: Atmosphere Pressure V: 真空圧 Vacuum ※ゲージ圧タイプのみ Gauge pressure type only

- 接続ケーブル別売(P81参照)
- Connection cable separately available (see P. 81)

登録商標 / Registered trademark
VCR[®], Swagelok[®]: Swagelok Company
※仕様は予告なく変更される事があります。
※Specification is subject to change without notice.