

粗取り用 オールメタルガスフィルター All-Metal Gas Filter for Rough Filtration



幅広い濾過精度

● 定常流・脈動下において濾過精度0.1 ~ 10 μ mまでの幅広い濾過精度対応。

高耐食性

● フィルター構成部材で腐食性材料は使用しておりませんので腐食や二次生成物の恐れはありません。

脱ガス特性

● 専用のベーキングヒーターの併用によりAPIMSの測定で脱ガス(水分量) 1.2ppbを達成。継続使用により0.1ppbレベルまで可能です。また、フィルター内の不純物残査を特殊洗浄で除去する事により脱ガス特性がさらに向上しました。

Filtration Accuracy in Wide Range

● Wide filtration accuracy range from 0.1 to 10 μ m under constant and pulsation flows.

High Corrosion Resistance

● No corrosive material used for constructional material of filter to avoid corrosion or secondary product generation.

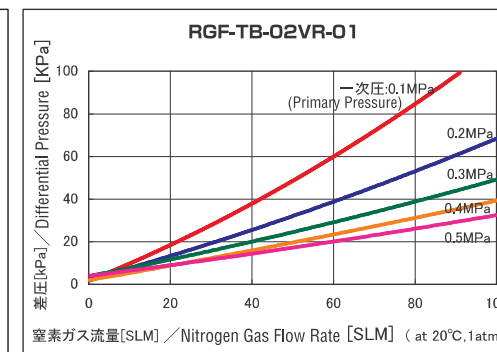
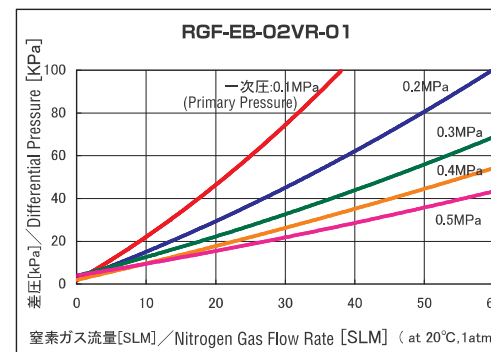
Degas Characteristic

● APIMS degas measurement (amount of water) at 1.2ppb achieved with use of dedicated baking heater. Measurement at 0.1ppb level also achievable by continuous use of heater. Degas characteristic improved furthermore by removing impurity residue in filter by special cleansing.

仕様 / Specification

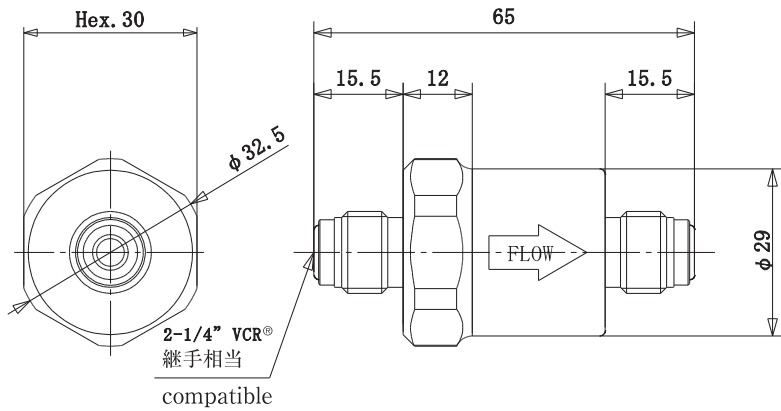
濾過精度 Removal rating	0.1、0.5、1.0、5.0、10 μ m 各種 (are available)	
推奨流量 Recommended Flow Rate	面間寸法 (Size between plates): Eサイズ (size)・・・40 ℓ /min、Tサイズ (size)・・・60 ℓ /min	
設計圧力 Design Pressure	17MPa(2,465PSIG)at20 $^{\circ}$ C	本製品は、全品14.7MPaの耐圧試験後出荷しております。但し、日本国内における高圧ガス保安法に準拠し、最高使用圧力の表記及び使用は1MPa未満となります。1MPa以上の高圧ガス認定品につきましては、別途お問い合わせ下さい。 Pressure test is done in 14.5MPa for each. Please consult to our load agent or us if you need the inspection test report which shows your requested pressure value.
常用圧力 Normal Operating Pressure	1MPa(145PSIG)未満 (less than)	
最大許容差圧 Max. Allowable Differential Pressure	2MPa(290PSIG)at20 $^{\circ}$ C	
最高使用温度 Max. Continuous Operating Temperature	400 $^{\circ}$ C	
外部漏量 External Leakage	2×10^{-11} Pa \cdot m 3 /sec(He)以下 (or less)	
構成部材 Materials	ハウジング (Housing): SUS316L(内面電解研磨処理 (inner face electrochemical polishing)、内面粗度 (Roughness):Rmax0.7 μ m以下 (or less))、エレメント: SUS316L	
継手 Joint	1/4"、3/8"、1/2" ガasketシール (Gasket seal)、コンプレッションシール (Compression seal)、その他 (and others)	

流量特性 / Flow Rate Characteristics

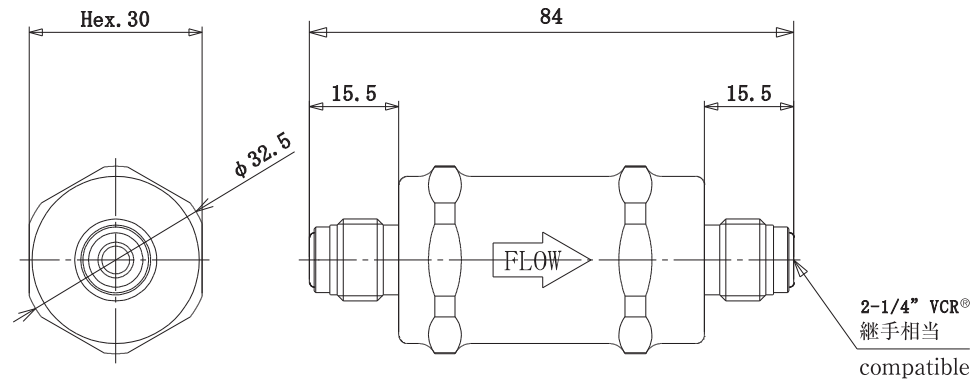


外形寸法図 / Dimensions

RGF-EB-02VR-**

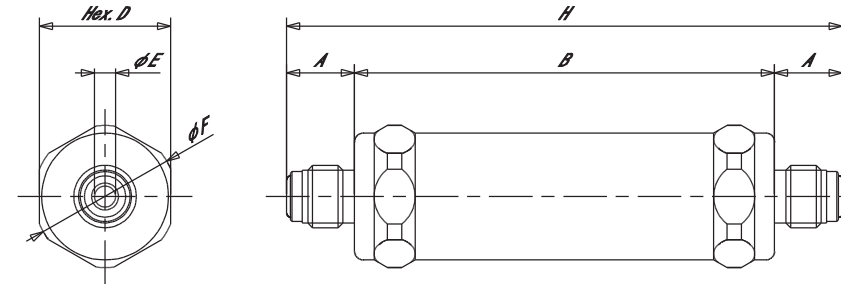


RGF-TB-02VR-**



外形寸法表 / Dimensions table

型 式 / Model	A(mm)	B(mm)	D(mm)	E(inch)	F(mm)	H(mm)
RGF-EB-02VR	15.5	34.0	Hex.30	1/4	φ32.5	65.0
RGF-EB-02SW	10.0	35.0	Hex.30	1/4	φ32.5	55.0
RGF-TB-02VR	15.5	53.0	Hex.30	1/4	φ32.5	84.0
RGF-TB-02SW	10.0	53.0	Hex.30	1/4	φ32.5	73.0



ご注文の仕方 / How to Order

登録商標 / Registered trademark
VCR®, Swagelok® : Swagelok Company
※仕様は予告なく変更される事があります。
※Specification is subject to change without notice.

面間寸法 / Size Between Planes: **RGF - E B - 02**
継手口径 / Bore Diameter: **VR - 01**
継手種類 / Type of fitting: **VR - 01**
濾過精度 / Removal rating: **VR - 01**

E: ショートサイズ 65mm (VCR®対応 (compatible)) 55mm (Swagelok®対応 (compatible)) T: ミドルサイズ 84mm (VCR®対応 (compatible)) 73mm (Swagelok®対応 (compatible))	02 : 1/4" 03 : 3/8" 04 : 1/2"	VR : ガasketシール継手 Gasket Seal (VCR®対応 (compatible)) SW : コンプレッションシール継手 Compression Seal (Swagelok®対応 (compatible))	01 : 0.1μm 05 : 0.5μm 1 : 1.0μm 5 : 5.0μm 10 : 10μm
---	-------------------------------------	--	---