

# デジタルメーターリレー Digital Meter Relay



RoHS

- 小型ケースDINサイズ  
[48mm(W)×24mm(H)×72.8mm(D)]
- 電源渡り用端子を搭載し、配線工数の削減に貢献
- パネル全面はIP65対応
- RoHS指令対応
- Small case DIN size  
[48mm (W)× 24mm (H) ×72.8mm (D)]
- A terminal for connecting power supply is mounted to contribute to reduction of wiring man-hour
- Whole surface of panel supports IP65
- Corresponding to RoHS Directive

## 仕様 / Specification

### ■入力仕様 / Input Specification

#### 直流電圧測定 / DC Voltage Measurement

コード Code	測定範囲 Measurement Range	分解能 Resolution	入力抵抗 Input resistance	最大許容入力 Max. permissible input	確度 Degree of certainty
11	±99.99mV	10μV	約100MΩ Approx. 100MΩ	±50V	± (0.03%rdg + 2digit)
12	±999.9mV	100μV			
13	±9.999V	1mV	約1MΩ Approx. 1MΩ	±50V	
1V	1-5V	0.4mV			

#### 直流電流測定 / DC Current Measurement

コード Code	測定範囲 Measurement Range	分解能 Resolution	入力抵抗 Input resistance	最大許容入力 Max. permissible input	確度 Degree of certainty
2A	4 ~ 20mA	16μA	約50Ω Approx. 50Ω	±50mA	± (0.03%rdg + 2digit)

※各レンジとも確度は(FSC-OFS)/(FIN-OIN) ≤ 1の時に適用します。※For each range, the accuracy is applied at (FSC-OFS)/(FIN-OIN) ≤ 1.  
※分解能は初期設定時を想定した記載です。※The resolution is a description assuming the initial setting.

### ■比較出力 / Comparison Part Specification

出力点数 Number of output points	3点(HH/HI/GO, HI/GO/LO, GO/LO/LLから選択) 3 points (selected from HH/HI/GO, HI/GO/LO, GO/LO/LL)
出力方式 Output format	リレー接点出力またはフォトカプラ出力 Relay contact output or photo-coupler output
リレー接点出力仕様 Relay contact output specification	接点定格DC24V 1A(抵抗負荷) Contact rating: DC24V 1A (resistance load) 機械的寿命500万回 Mechanical lifetime: 5 million times 電気的寿命10万回 Electrical lifetime: 100,000 times
フォトカプラ出力仕様 Photo-coupler output specification	出力定格シンク電流: 50mA Output rating sink current: 50mA 印加電圧: DC30V Applied voltage: DC30V 出力飽和電圧: 1.2V以下(50mA時) Output saturation voltage: 1.2V or less (at 50mA)
判定値設定 Setting of judgment value	-9999 to 9999

ヒステリシス Hysteresis	各判定値に対して1 ~ 999digitで設定可能 Settable within 1 to 999 digits for each judgment value
動作速度 Action velocity	リレー接点: 最大5ms フォトカプラ: 1ms Relay contact: max. 5ms photo-coupler: max. 1ms
比較条件と動作 Relation condition and behavior	下表参照 Refer to the table shown below

### 上下限判定 (HI-GO-LO) / Higher and Lower Limits Judgment (HI-GO-LO)

比較条件 Comparison Condition	判定モニタ Judgment Monitor		比較出力 Comparison Output			リレー 接点 Relay contact
	AL1	AL2	LO (OUT1)	GO (OUT2)	HI (OUT3)	
表示値 > 上限判定値 Display value > higher limit judgment value	OFF	ON	OFF	OFF	ON	a接点 Contact a
下限判定値 ≤ 表示値 ≤ 上限判定値 Lower limit judgment value ≤ Display value ≤ higher limit judgment value	OFF	OFF	OFF	ON	OFF	
下限判定値 > 表示値 Lower limit judgment value > Display value	ON	OFF	ON	OFF	OFF	

### 上上限判定 (HH-HI-GO) / Higher Higher Judgment (HH-HI-GO)

比較条件 Comparison Condition	判定モニタ Judgment Monitor		比較出力 Comparison Output			リレー 接点 Relay contact
	AL1	AL2	GO (OUT1)	HI (OUT2)	HH (OUT3)	
表示値 > 上上限判定値 Display value > higher higher limit judgment value	OFF	ON	OFF	ON	ON	a接点 Contact a
表示値 ≤ 上限判定値 Display value ≤ higher limit judgment value	OFF	OFF	OFF	ON	OFF	
上限判定値 > 表示値 Higher limit judgment value > Display value	ON	OFF	ON	OFF	OFF	

### 下下限判定 (GO-LO-LL) / Lower Lower Judgment (GO-LO-LL)

比較条件 Comparison Condition	判定モニタ Judgment Monitor		比較出力 Comparison Output			リレー 接点 Relay contact
	AL1	AL2	LL (OUT1)	LO (OUT2)	GO (OUT3)	
表示値 ≥ 下限判定値 Display value ≥ lower limit judgment value	OFF	ON	OFF	OFF	ON	a接点 Contact a
下限判定値 > 表示値 Lower limit judgment value > Display value	OFF	OFF	OFF	ON	OFF	
下下限判定値 > 表示値 Lower lower limit judgment value > Display value	ON	OFF	ON	ON	OFF	

### ●リレー接点出力(フォトカプラ出力との併用不可)

Relay Contact Output (parallel use with photo coupler output is not available)

出力定格 Output Rating	DC24V 1A(抵抗負荷) DC 24V 1A (resistance load)
-----------------------	---

### ●フォトカプラ出力(リレー接点出力との併用不可)

Photo Coupler Output (parallel use with relay contact output is not available)

出力定格 Output Rating	DC30V 50mA
出力飽和電圧 Output Saturation Voltage	1.2V以下(50mA時) 1.2V or less (at 50mA)

### ■外部制御 / External Control

デジタルゼロ Digital Zero	直前に表示された値を(ゼロ)として測定、そのポイントからの変動幅を表示 fluctuation range from the point is displayed
------------------------	--

### ■共通仕様 / Common specifications

表示 Display	示 赤色7セグメントLED表示(文字高8mm) Red 7-segment LED (character height 8mm)
極性表示 Polarity display	示 演算結果が負の時に“-”を表示 “-” is automatically displayed when the input signal is negative
表示範囲 Display range	示 範囲 -9999 ~ 9999

スケールリング Scaling	オフセット±9999 フルスケール±9999の範囲で設定 Offset: 9999 Full scale: 9999
オーバーレンジ警告 Overrange warning	OLまたは-OLを表示 OL or -OL is displayed
小数点 Decimal point	任意設定可能 Arbitrarily settable
ゼロ表示 Zero display	リーディングゼロサプレス Reading zero suppress
使用温湿度範囲 Range of use temperature and humidity	-10 ~ +55°C / 35 ~ 85% RH (非結露 (no dew condensation))
保存温湿度範囲 Range of storage temperature and humidity	-20 ~ 70°C / 60% RH以下 (or less) (非結露 (no dew condensation))
電源 Power supply	DC 24V ± 20%
消費電力 Power consumption	約3W Approx. 3W
外形寸法 External dimensions	24 (H) × 48 (W) × 72.8 (D) mm
質量 Mass	約70g Approx. 70g
耐電圧 Withstand voltage	ケース/電源端子、入力端子、各出力端子間 AC 1500V 1分間 Between case and power supply terminal / input terminal / each output terminal AC1500V for one minute 電源端子/入力端子、各出力端子間 DC 500V 1分間 Between power supply terminal and input terminal / each output terminal DC500V for one minute 入力端子/各出力端子間 DC 500V 1分間 Between input terminal and each output terminal DC500V for one minute
絶縁抵抗 Insulation resistance	上記端子間 DC 500V 100MΩ以上 DC500V, 100MΩ or more in between terminals shown above
保護構造 Protection structure	IP65 (全面) ※JIS C 0920 IP65 (front surface) * JISC 0920
適合規格 Conforming standards	EN61326-1, EN50581
測定サンプリング速度 Measurement sampling speed	最高40ms (25回/秒) Max. 40ms (25 times/second)
移動平均 Average of movement	なし / 2 / 4 / 8 / 16 / 32から設定 Set from none / 2 / 4 / 8 / 16 / 32
表示更新周期 Display update cycle	最高約40ms (25回/秒) Max. approx. 40ms (25 times/second)
センサ電源 Power supply of sensor	DC24V ±5%, 25mA以下(or less)
標準付属品 Regular accessories	単位シール、取付バンド Unit sticker, attachment band

## ■オプション仕様 / Optional Specification

### ●RS-485通信 / RS-485 communication

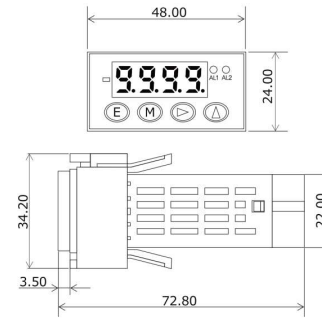
同期方式 Simultaneous Method	調歩同期式 Asynchronous method
通信方式 Communication Method	2線式半二重 (ポーリングセレクティング方式) 2-wire type semi double (poling selecting method)
伝送速度 Transmission Speed	38,400bps / 19,200bps / 9,600bps / 4,800bps / 2,400bps 38,400bps / 19,200bps / 9,600bps / 4,800bps / 2,400bps
スタートビット Start Bit	1 bit
データ長 Data Length	7bit / 8bit
パリティ Parity	偶数パリティ / 奇数パリティ / パリティ無し Even parity / odd parity / no parity
誤り検出 Error Detection	BCCチェックサム BCC check sum
ストップビット Stop Bit	1bit / 2bit
文字コード Character Code	ASC II コード (code)
デリミタ Delimiter	CR / CR + LF
伝送制御手順 Transmission Control Procedure	無手順 No procedure
通信用信号名 Name of signal for communication	非反転 (+)、反転 (-) Noninversion (+), inversion (-)

接続台数 Number of Connected Meters	メータは最大31台 Max. 31 meters
路線長 Length of Line	最大500m(合計) Max. 500m (total)

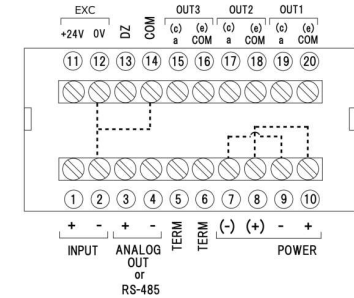
### ●アナログ出力 / Analog Output

出力タイプ Output Type	負荷抵抗 Load Resistance	精度 Accuracy	リップル Ripple	変換方式 Conversion method:	PWM変換方式 PWM conversion method
4 ~ 20mA	510Ω以下 (or less)	± (0.2% of FS)	25mVp-p以下 (or less)	分解能 Resolution:	13bit相当 13bit-worth
0 ~ 10V	5kΩ以上 (or more)		50mVp-p以下 (or less)	応答時間 Response time:	約100ms approx. 100ms

### 外形寸法図 / Dimensions

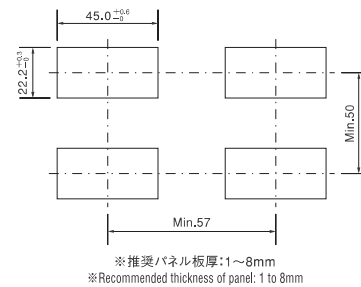


### 端子接続図 / Terminal Connection Method

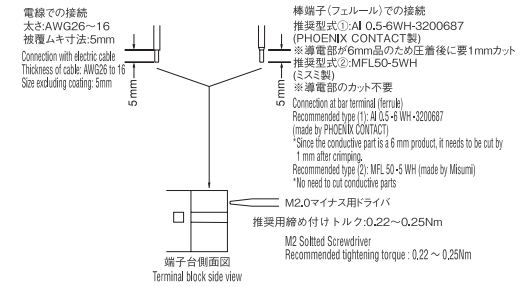


※比較出力の( )内はフォトカプラ出力時の配線  
※Within ( ) in comparison output is the wiring at photo coupler output

### パネルカット寸法 / Panel Cut Dimensions



### 使用可能配線図 / Wiring Diagram



### ご注文の仕方 / How to Order

PSM - 215B - **11** - **1** **R** - **1**

入力コード Input Code: 11 : ±99.99mV, 12 : ±999.9mV, 13 : ±9.999V, 1V : 1-5V, 2A : 4-20mA

オプション出力 Option Output: 1 : なし None, 4 : RS-485インターフェイス RS-485 Interface, 6 : アナログ出力 (4-20mA) Analogue Output (4 to 20mA), 7 : アナログ出力 (0-10V) Analogue Output (0 to 10V)

比較出力 Comparison Output: R : リレー接点出力 Relay Contact Output, P : フォトカプラ出力 Photo Coupler Output

表示単位 Display Unit: 1 : psi, 2 : kgf/cm², 3 : bar, 4 : torr, 5 : atm, 6 : KPa, 7 : MPa

※仕様は予告なく変更される事があります。  
※Specification is subject to change without notice.