

ハステロイ® 圧カトランスミッター HASTELLOY® Pressure Transmitter



半導体デバイスの製造プロセスにおきましては、HBr、HCl等のハロゲン系反応性、腐食性特殊ガスが多く使用されております。これらの腐食性ガスは、ガス供給配管系に使用される圧力センサー・ガスフィルター等に使用されておりますステンレス鋼材の内表面に吸着したわずかな水分とも反応し、腐食生成物を形成します。この生成物は、パーティクルを発生させ、半導体プロセス汚染の原因となっております。ピュアロンジャパンでは、このような腐食性特殊ガスに対し、ステンレス鋼材SUS316Lをはるかにしのぐ耐食性を有するハステロイ®を使用した腐食性特殊ガス対策用圧力センサー PC-600シリーズを開発致しました。

高耐食性

●接ガス部には、HBr、HCl等のハロゲン系反応性、腐食性特殊ガスに対し、従来のステンレス鋼材SUS316Lをはるかにしのぐ耐食性を有する鋼材ハステロイ®を使用し、さらに電解研磨処理をしておりますので、耐食性特殊ガスに優れた力を発揮いたします。

高精度・高信頼性

●リニアリティ・ヒステリシス・リピータビリティの影響によるベスト・フィット直線から最大偏差は±0.25%と高精度で高い信頼性があります。

長い製品寿命

●各レンジにおける耐久テストで100万回以上達成済みです。

出力

●4 ~ 20mA または 0 ~ 5V 出力から選択でき、各種デジタルパネルメーター及びプログラムブルコントローラーと接続が可能です。

In semiconductor production processes, various halogen series reactive and corrosive special gases are used such as HBr and HCl. These gases generate corrosive product by reacting with small amount of water attached to inner surface of stainless steel of pressure sensor or gas filter used in gas supply piping system. This corrosive product generates particle and causes process contamination of semiconductor process. Pureron has developed PC-600 series pressure sensor for corrosive special gas application using HASTELLOY® which has far superior corrosion resistance than stainless steel SUS316L.

High Corrosion Resistance

●HASTELLOY® having far superior corrosion resistance than stainless steel SUS316L against the halogen series reactive, corrosive special gases such as HBr and HCl used for gas contacting area. Electrochemical polishing also applied effective against corrosive special gas.

High Accuracy / High Reliability

●High accuracy and high reliability with 0.25% maximum deviation from best fit line affected by linearity, hysteresis repeatability.

Long Lifetime

●Cycle duration test, 1,000,000 times or more, conducted in each range.

Output

●Output selectable 4 to 20mA or 0 to 5V connectable with various panel meters and programmable controllers.

仕様 / Specification

型式 / Model	ゲージ圧 (Gauge Pressure) ※							絶対圧 (Absolute Pressure)		
	PSI	25G	50G	100G	200G	500G	3000G	15A	25A	50A
圧力レンジ Pressure Range	KPa	0~172.4	0~344.7	0~689.5	0~1,378.9	0~3,447.3	0~20,684	0~103.4	0~172.4	0~344.7
	kgf/cm ²	0~1.76	0~3.52	0~7.03	0~14.06	0~35.16	0~210.9	-	-	-
	torr	-	-	-	-	-	-	0~776	0~1,293	0~2,586
精度 (Accuracy) (% Full Scale)		±0.5%		±0.25%			±0.5%			

※ゲージ圧タイプはオプションにより出力基準を真空(-100KPa)にすることも可能です。(ご注文時にご指定下さい。)

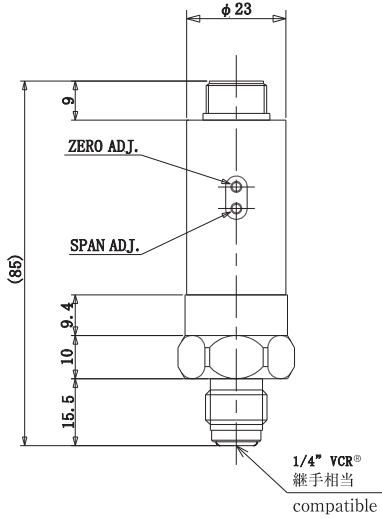
※For gauge pressure type, output reference can be set to vacuum (-100KPa) as option. Specify when you order.

過負荷圧力 Overload Pressure	Full Scale ×2
保存温度範囲 Storage Temperature	-40°C ~ 85°C (未通電 (no power distribution))
補償温度範囲 Guaranteed Temperature	0°C ~ 70°C
温度ドリフト Temperature Drift	±0.05% FS/°C
外部リーク量 External Leakage	2×10 ⁻¹¹ Pa・m ³ /sec(He)以下(or less)
接ガス(液)部 Gas (Fluid) Contacting Area	HASTELLOY®
継手 Join	1/4"ガスケットシール (Gasket seal)、コンプレッションシール (Compression seal)、その他 (and others)

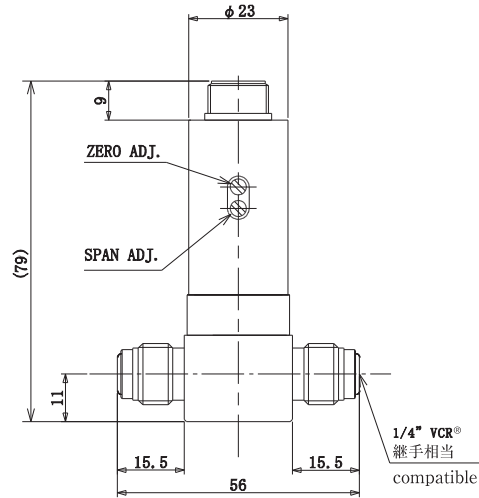
型式 / Model	604	605
励起(電源)電圧 Excitation(Power Supply)Voltage	DC 12 ~ 26V	DC 12 ~ 26V
信号出力 (Signal Output)	4 ~ 20mA	0 ~ 5V
スパン (Span)	16mA ± 0.16mA	5V ± 0.5V
オフセット (Offset)	4mA ± 0.4mA	0V ± 0.1V

外形寸法図 / Dimensions

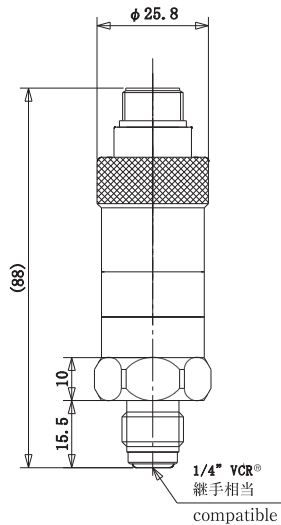
PC-604A-VR-[圧力レンジ]-M
[Pressure Range]



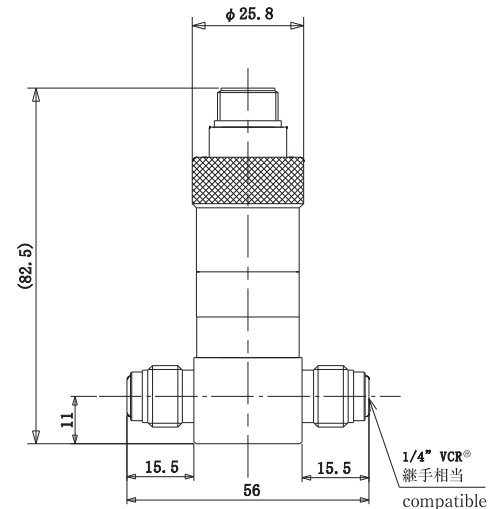
PC-604T-VR-[圧力レンジ]-M
[Pressure Range]



PC-605A-VR-[圧力レンジ]-M
[Pressure Range]



PC-605T-VR-[圧力レンジ]-M
[Pressure Range]



ご注文の仕方 / How to Order

信号出力 Signal Output	配管接続 Piping Connection	継手形状 Shape of fitting	圧力レンジ Pressure Range	ネジ形状 Figuration of Screw	出力基準 Output Standard
PC - 604 A - VR - 100G - M - CT - V					
604 : 4-20mA 605 : 0-5V	VR : 1/4"ガスケットシール継手 Gasket Seal (VCR®対応 (compatible)) SW : 1/4"コンプレッションシール継手 Compression Seal (Swagelok®対応 (compatible))	A : ストレート (Straight) T : Tアングル (T Angle)	25G : 0~ 172.4KPa 50G : 0~ 344.7KPa 100G : 0~ 689.5KPa 200G : 0~ 1,378.9KPa 500G : 0~ 3,447.3KPa 3000G : 0~ 20,684KPa 15A : 0~ 103.4KPa 25A : 0~ 172.4KPa 50A : 0~ 344.7KPa	Blank : 大気圧 Blank Atmosphere Pressure V : 真空圧 Vacuum ※ゲージ圧タイプのみ Gauge pressure type only	登録商標 / Registered trademark VCR®, Swagelok® : Swagelok Company

- 接続ケーブル別売(P81参照)
- Connection cable separately available (see P. 81)

※仕様は予告なく変更される事があります。
※Specification is subject to change without notice.