

高精度圧力センサー High Accuracy Pressure Sensor



ピュアロン圧力センサー PC-302シリーズは、ゲージ圧・絶対圧の2種類を揃え、高温タイプも選択可能なフルスケールで±0.25%の高精度圧力センサーです。デジタルパネルメータ(表示器)としては、PC-302シリーズ専用のLo/Hi2段階設定式デジタルストレンゲージメータを用意しています。

広い測定範囲

- 172KPaから20,684KPaまでバリエーションに富んだ圧力レンジを用意致しました。

高精度

- リニアリティ・ヒステリシス・リピータビリティを含むトータル誤差が0.25%以下と高精度で圧力検出が可能です。(100PSIG以上)

広い温度範囲

- 圧力を検知するストレンゲージは、温度の影響を受けにくい構造になっています。その為、幅広い温度範囲での使用が可能になり高温タイプオプションを選ぶことでさらに温度範囲が広がります。

耐腐食性

- 接ガスケース部は、電解研磨処理のステンレスSUS316Lのため、耐腐食性があり各種腐食性媒体でもご安心してご使用頂けます。

長い製品寿命

- 圧力検知するダイヤフラムはセンサー本体と一体加工されており堅牢な構造となっています。

PC-302 series is high accuracy pressure sensor of ±0.25% at full scale. Gauge or absolute pressure types are available with high temperature option. Dedicated digital panel meter (Lo/Hi 2-stage digital strain gauge meter) is available as display device.

Wide Range of Measurement

- Variety of pressure range from 172KPa to 20,684KPa.

High Accuracy

- High accuracy pressure detection 0.25% or less with linearity, hysteresis and repeatability all included (100PSIG or more).

Wide Temperature Range

- Temperature insensitive design for strain gauge detecting pressure allowing wide temperature range operation. Temperature range expandable by selecting high temperature option.

High Corrosion Resistance

- Electrochemical polished SUS316L used for gas contacting area realizing high corrosion resistance against various corrosive medias.

Long Lifetime

- Robust construction, pressure detecting diaphragm processed with sensor body.

仕様 / Specification

型式 / Model	ゲージ圧 (Gauge Pressure) ※							絶対圧 (Absolute Pressure)		
	PSI	25G	50G	100G	200G	500G	3000G	15A	25A	50A
圧力レンジ Pressure Range	KPa	0~172.4	0~344.7	0~689.5	0~1,378.9	0~3,447.3	0~20,684	0~103.4	0~172.4	0~344.7
	kgf/cm ²	0~1.76	0~3.52	0~7.03	0~14.06	0~35.16	0~210.9	-	-	-
	torr	-	-	-	-	-	-	0~776	0~1,293	0~2,586
精度 (Accuracy) (% Full Scale)		±0.5%			±0.25%			±0.5%		

※ゲージ圧タイプは全て連成対応可能です。 ※Gauge pressure type applicable for coupled usage.

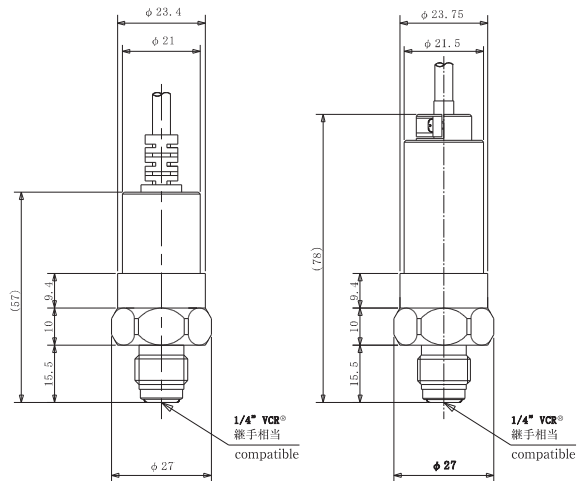
過負荷圧力 Overload Pressure	Full Scale ×2
励起(電源)電圧 Excitation (Power Supply) Voltage	DC 5V (MAX 6V)
保存温度範囲 Storage Temperature	-57℃ ~ 93℃ (高温タイプオプション (High temperature option) : -57℃ ~ 120℃) (未通電 (no power distribution)) ※
補償温度範囲 Guaranteed Temperature	-1℃ ~ 71℃
温度ドリフト Temperature Drift	±0.05% FS/℃
信号出力 Signal Output	100mV (20mV/V) ※25G-50Gは、50mV (10mV/V)
スパン Span	100mV ± 15mV ※25G-50Gは、50mV ± 15mV
オフセット Offset	0mV ± 10mV
外部リーク量 External Leakage	2 × 10 ⁻¹¹ Pa·m ³ /sec(He)以下(or less)
接ガス(液)部 Gas (Fluid) Contacting Area	ボディ: SUS316L(電解研磨処理 (electrochemical polishing)) ダイヤフラム部 (Diaphragm part) : SUS316L
継手 Joint	1/4"ガスケットシール (Gasket seal)、コンプレッションシール (Compression seal)、その他 (and others)

※絶対圧タイプは100℃までの対応となります。 ※Absolute pressure type is available up to 100℃.

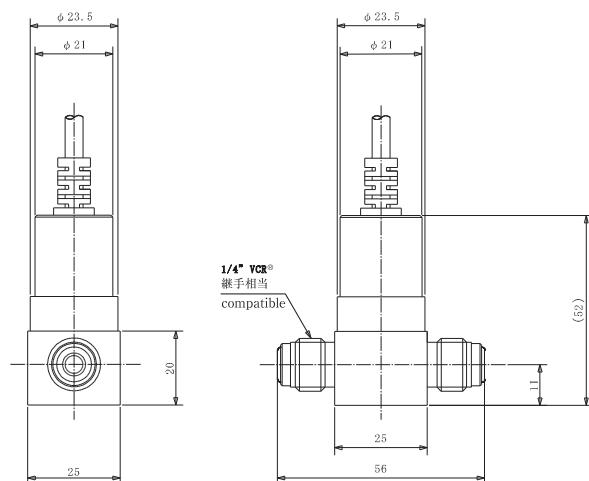
外形寸法図 / Dimensions

PC-302A-VR-[圧力レンジ]-M [Pressure Range]

高温オプション(-HT)
High Temperature Option (-HT)



PC-302T-VR-[圧力レンジ]-M [Pressure Range]



ご注文の仕方 / How to Order

配管接続 Piping Connection	継手形状 Shape of fitting	圧力レンジ Pressure Range	ネジ形状 Figuration of Screw	高温オプション High Temperature Option	ケーブル端末処理 Cable Terminal Treatment
PC - 302 A - VR - 100G - M - HT - CS					
A: ストレート (Straight) T: Tアングル (T Angle)	VR: 1/4"ガスケットシール継手 Gasket Seal (VCR [®] 対応 (compatible)) SW: 1/4"コンプレッションシール継手 Compression Seal (Swagelok [®] 対応 (compatible))	25G: 0~ 172.4KPa 50G: 0~ 344.7KPa 100G: 0~ 689.5KPa 200G: 0~1,378.9KPa 500G: 0~3,447.3KPa 3000G: 0~20,684KPa 15A: 0~ 103.4KPa 25A: 0~ 172.4KPa 50A: 0~ 344.7KPa	M: オスネジ(標準) Male Screw (Standard) F: メスネジ※ Female Screw※ ※F (メスネジ)はVR継ぎ手 のみの対応です。 ※F (Female Screw) is for VR joints only.	HT: 高温オプション (High Temperature Option)	CS: ナイロンコネクター仕様 Nylon Connector Specification CP: 丸形コネクター仕様 Round Connector Specification ※標準長50cm (Standard length 50cm)

登録商標 / Registered trademark
VCR[®], Swagelok[®]: Swagelok Company

●延長ケーブル別売(P82参照)

●Extension cable separately available (see P. 82)

※仕様は予告なく変更される事があります。
※Specification is subject to change without notice.

